

会社概要

本社 : 米国カリフォルニア州カマリロ
 設立 : 1960 年
 従業員 : 1200 名以上
 URL : <http://www.semtech.com/>
 特徴 : セムテックは高品質なアナログ、ミックスド・シグナル半導体製品を提供するリーディング・カンパニーです。

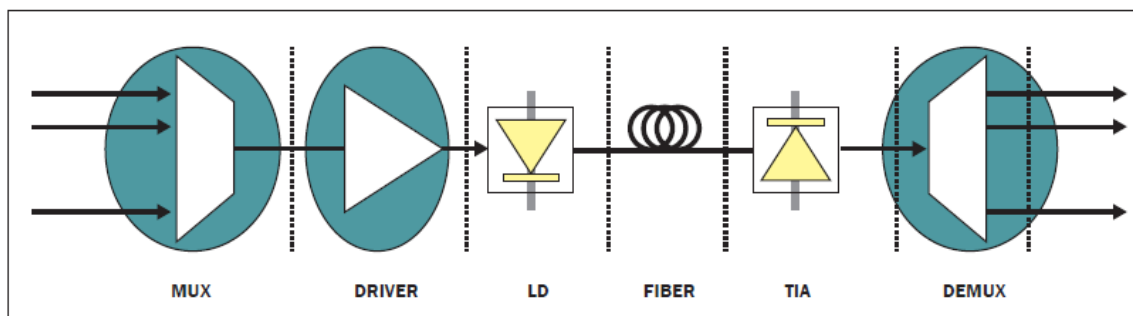


光トランスポートソリューション

Semtech の光通信用 IC は 100Mb/s ~ 100Gb/s の幅広い製品ラインナップを提供します。

- ◆100Gbps コヒーレントソリューション
- ◆40/100Gbps Mux/Demux
- ◆TIA、ROSA、CDR
- ◆マルチレーシングナルコンディショナー
- ◆レーザー ドライバー
- ◆リミティングアンプ
- ◆トランシーバー IC
- ◆リファレンス デザインキット

Semtech converts electrical data signals to optical formats and back again



CDR: クロック & データリカバリ

- ◆GN2425/GN2426 は 100Gb/s イーサネット光モジュール用高性能クロック&データリカバリ (CDR) リタイマー製品です。
- ◆IC 外部からのリファレンスクロック入力を必要としません。

Part Number	GN2425	GN2426
Data Rate (Gb/s)	24.8 to 28.3	24.8 to 28.3
Input Stage	Equalizer	Limiting Amp

ROSA: レシーブオプティカルサブアセンブリ

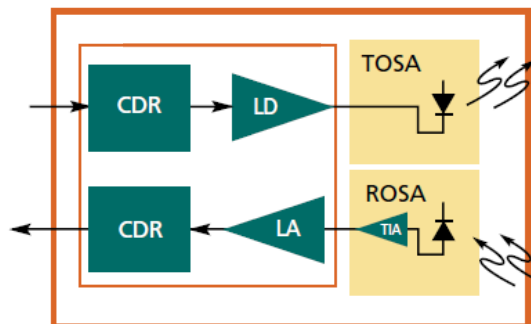
- ◆ラインナップ : PIN ROSA、APD ROSA
- ◆波長 : 850nm ~ 1550nm
- ◆タイプ : リミティング/リニア/自動利得調整 (AGC)
- ◆レシーブシグナルストレングスインジケータ (RSSI)
- ◆アセンブリタイプ : SC、LC、フレックス



TIA:トランスインピーダンスアンプ

PIN フォトダイオードや APD で発生した微小電流信号に対してシリコンゲルマニウム(SiGe)BiCMOS、及び CMOS プロセスにより広帯域、低雑音の信号増幅を実現します。

- ◆リミティング/リニア/自動利得調整 (AGC) タイプ
- ◆155Mb/s ~ 28Gb/s の製品ラインアップ
- ◆SONET/SDH 伝送システム
- ◆8G、16G ファイバーチャネル
- ◆10G、100G イーサネット
- ◆PON/FTTH システム



SFP+光モジュールリファレンスデザイン

リファレンスデザインキットには、回路図、基板レイアウト情報、デザインガイド、Semtech アプリケーションエンジニアによる技術サポート等が含まれます。これによりお客様の設計コスト低減、及び開発にかかる時間を短縮します。

- ◆PON アプリケーション
- ◆10GbE SR, LR アプリケーション

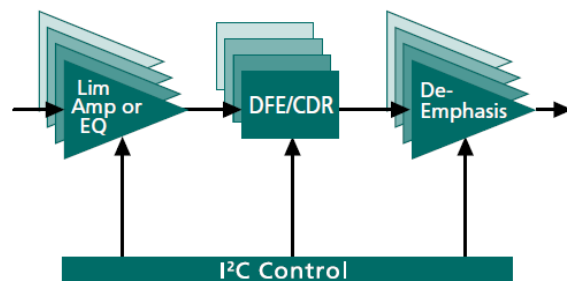
RDK-SFP++LR



シグナルコンディショナー

Semtech のマルチチャネルシグナルコンディショナーにより伝送路損失を補償し、高速シリアル信号伝送の長距離化及び信号品質の向上を実現します。

イコライザー、DEF、CDR 技術の組み合わせにより、バックプレーンやケーブル信号伝送における最適なソリューションを提供します。



- | | |
|--|-------------------------------------|
| ◆リピーター/リタイマー
GN1406, GN1407
GN2405A, GN2406
GN2412 Family | ◆クロスポイント
GX4002
GN2412 Family |
|--|-------------------------------------|

ブロードキャストビデオ

Semtech はデジタルビデオ分野におけるパイオニアとして、SD, HD, 3Gb/s アプリケーション用 IC、及び次世代 6G UHD-SDI 技術を提供します。

- | | |
|--------------------|---------------------|
| ◆イコライザー | ◆SDI レシーバー |
| ◆ケーブルドライバ | ◆SDI トランスミッター |
| ◆リロッカー | ◆クロスポイントスイッチ |
| ◆コンフィギュラブル SDI I/O | ◆タイミング (Gen-Clocks) |

